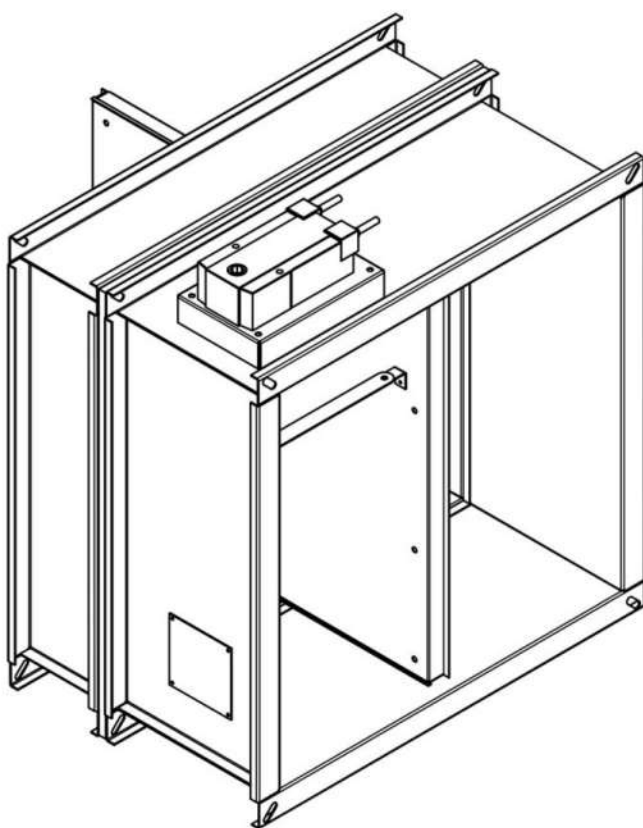


КАТАЛОГ 2021

**Клапаны  
противопожарные  
систем  
вентиляции**

**прямоугольного и  
круглого сечения**

**КПВ-1**



# Оглавление

---

Клапаны противопожарные систем вентиляции КПВ-1.....	2
Клапаны нормально открытые.....	3
Клапаны нормально закрытые.....	9
Дымовые клапаны.....	14
Нормально закрытые клапаны стенового исполнения.....	16
Клапаны многостворчатые.....	20
Виды исполнения.....	27
Монтаж.....	28
Решетка клапана дымоудаления.....	29

# Клапаны противопожарные систем вентиляции КПВ-1

Клапан противопожарный серии КПВ-1 (далее – клапан) разработан и изготовлен ООО «Евростройхолдинг-Казань». Изделие подлежит обязательной сертификации. Производство изделий осуществляется в соответствии с ТУ 28.99.39.190-001-09729547, соответствует требованиям Технического регламента Евразийского экономического союза «О требованиях к средствам обеспечения пожарной безопасности и пожаротушения ТР ЕАЭС 043/2017» и имеет соответствующий сертификат. Каждый клапан должен сопровождаться техническим паспортом, каждый экземпляр технического паспорта должен быть заверен подлинной печатью ООО «Евростройхолдинг-Казань».

## Назначение

Клапаны предназначены для автоматического перекрытия проемов в ограждающих строительных конструкциях, для установки в системах общеобменной вентиляции, кондиционирования, приточной и вытяжной противодымной вентиляции, а также в системах основной вентиляции помещений, защищенных установками газового, аэрозольного или порошкового пожаротушения, используемых для удаления газов и продуктов горения. По функциональному назначению клапаны могут изготавливаться нормально открытыми (НО), нормально закрытыми (НЗ), дымовыми (Д) согласно требованиям Технического регламента Евразийского экономического союза «О требованиях к средствам обеспечения пожарной безопасности и пожаротушения ТР ЕАЭС 043/2017» и требованиям СП 7.13130.2013.

Для установки в воздуховодах диаметром 100 и 125 изготавливаются клапаны диаметром 160 и 200 мм с трубчатыми или пластинчатыми переходами. Клапаны круглого сечения изготавливаются с фланцевыми и ниппельными соединениями.

Клапаны не подлежат установке в воздуховодах и каналах помещений категории А и Б взрывопожаробезопасности, в местных отсосах взрывопожароопасных смесей. Вид климатического исполнения УХЛ по ГОСТ 15150-69.

### Виды изготавливаемых клапанов:

- КПВ-1(60)-НО-К-СН
- КПВ-1(60)-НО-К-СН Круглого исполнения
- КПВ-1(60)-НОМ-К-СН
- КПВ-1-Д(30)-С-ВН
- КПВ-1-НЗ(60)-К-СН Круглого исполнения
- КПВ-1-НЗ(60)-К-СН
- КПВ-1-НЗ(60)-С-ВН
- КПВ-1-НЗМ(60)-С-ВН

# КПВ-1 Клапаны нормально открытые

Противопожарные клапаны КПВ-1 изготавливаются в нескольких модификациях в зависимости от назначения, способа монтажа и расположения электропривода.

Клапан нормально открытый (НО) предназначен для предотвращения распространения пожара и продуктов горения по воздуховодам, шахтам и каналам систем общеобменной вентиляции и кондиционирования воздуха зданий и сооружений различного назначения. Клапан стандартного канального исполнения с возможностью подсоединения воздуховода хотя бы с одной стороны. Клапан состоит из двух частей корпуса, между которыми установлен слой огнестойкого материала. Так же клапан имеет заслонку и привод, установленный снаружи корпуса. Корпус клапанов изготавливается из оцинкованной холоднокатаной стали (исп. «AISI 430») с присоединительными фланцами, изготовленными в единой конструкции с корпусом. По специальному заказу корпус может быть изготовлен из нержавеющей стали остальные узлы и элементы конструкции – из углеродистой стали с антикоррозионным цинковым покрытием. Заслонки клапанов заполнены огнестойким материалом.

Пределы огнестойкости в режиме нормально открытого (огнезадерживающего) клапана:

- При расположении привода со стороны теплового воздействия – **Ei 60**;
- При расположении привода со стороны, противоположной тепловому воздействию – **Ei 60**;
- При установке клапана на участке воздуховода за пределами ограждающей конструкции с нормируемым пределом огнестойкости – **Ei 60**.

Назначение

Клапаны  
нормально  
открытые

Клапаны  
нормально  
закрытые

Дымовые  
клапаны

Стеновое  
исполнение

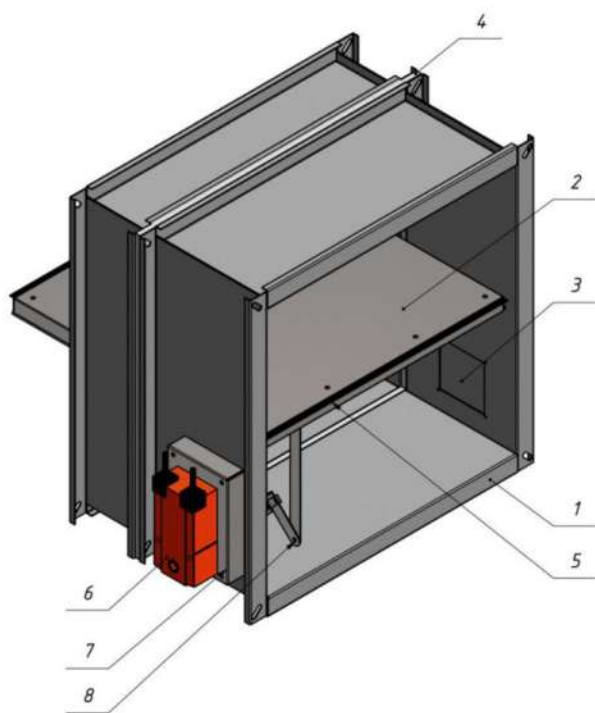
Клапаны  
много-  
створчатые

Виды  
исполнения

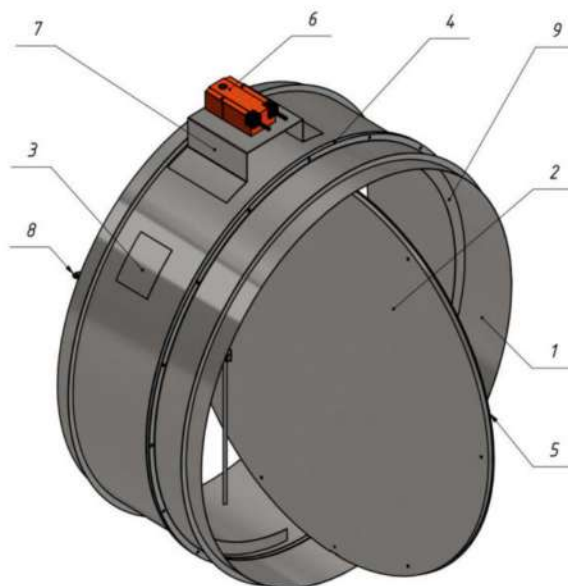
Монтаж

Решетка  
клапана  
дымоудаления

## КПВ-1(60)-НО-К-СН



## КПВ-1(60)-НО-К-СН Круглого сечения



## Структура обозначения

## КПВ-1(60)-НО-К-АхВ-МВ(220)-СН-КК



1 – корпус – двухсекционный с выполненными загибом двусторонними фланцами изготовлен из оцинкованной стали ;

2 – заслонка – одностворчатая поворотного типа;

3 – люк – для обслуживания и контроля положения лопатки клапана;

4 – термоизолирующая вставка – монтируется между секциями корпуса, в зависимости от предела огнестойкости клапана имеет различную толщину;

5 – резиновый уплонтнитель на створке клапана;

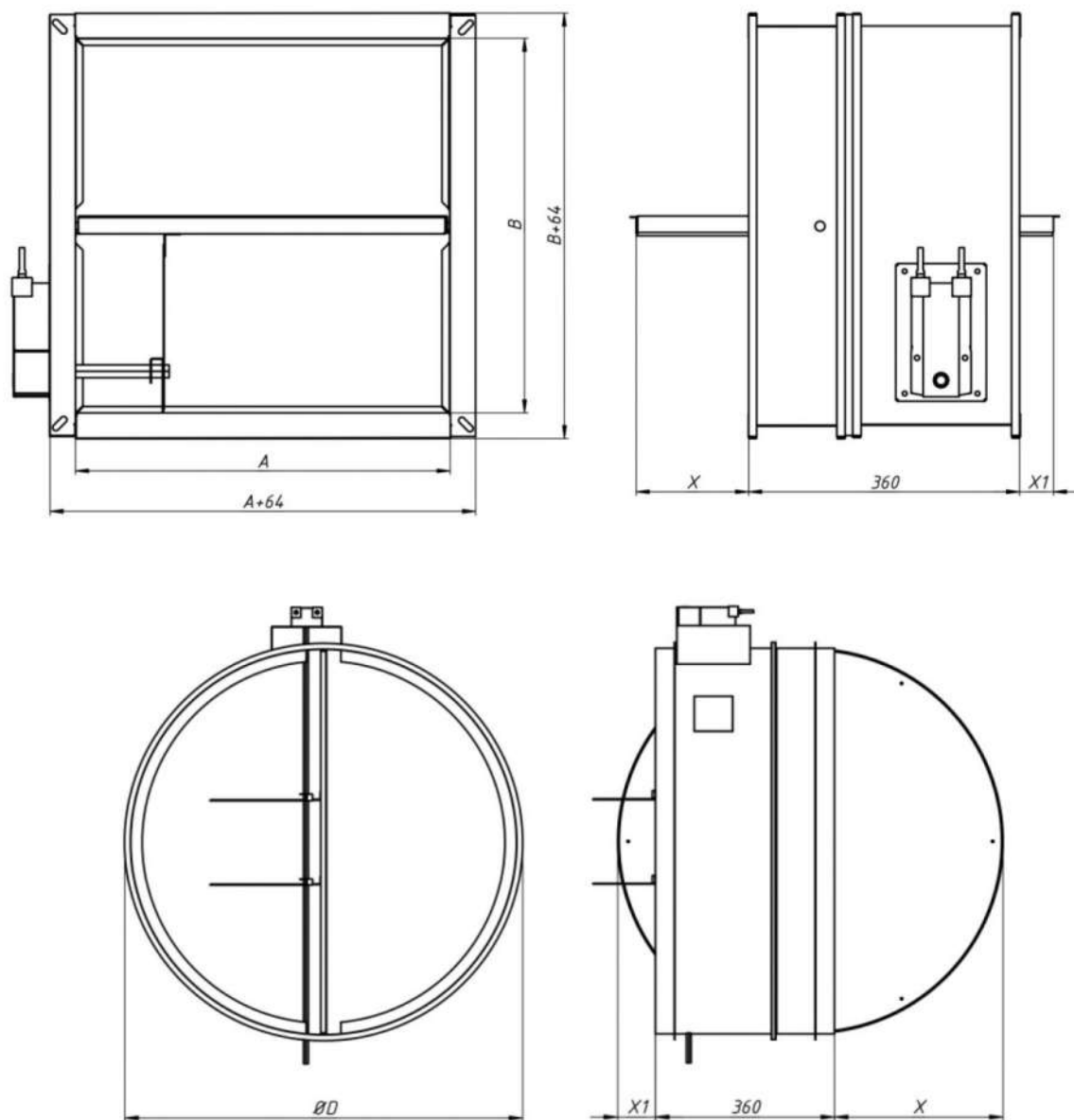
6 – электромеханический привод МВ 24V/220V;

7 – площадка под привод;

8 – тяга приводящая в движение заслонку клапана;

9 – упор для заслонки.

## Габаритные размеры НО противопожарных клапанов



Решетка клапана дымоудаления	Монтаж	Виды исполнения	Клапаны многостворчатые	Стеновое исполнение	Дымовые клапаны	Клапаны нормально закрытые	Клапаны нормально открытые	Назначение
------------------------------	--------	-----------------	-------------------------	---------------------	-----------------	----------------------------	----------------------------	------------

Таблица 1. Значения вылетов заслонки за габарит корпуса НО противопожарных клапанов прямоугольного сечения

В, мм	100	150	200	250	300	350	400	450	500	550	600	650	700	750	800	850	900	950	1000
Х, мм	0	12,5	37,5	62,5	87,5	112,5	137,5	162,5	187,5	212,5	237,5	262,5	287,5	312,5	337,5	362,5	387,5	412,5	437,5
Х1, мм	0	0	0	0	0	0	0	0	0	0	0	24,5	49,5	74,5	99,5	124,5	149,5	174,5	199,5

Таблица 2. Значения вылетов заслонки за габарит корпуса НО противопожарных клапанов круглого сечения

Д, мм	160	200	250	315	355	400	450	500	560	630	710	800	900	1000
Х, мм	12,5	32,5	57,5	90	110	132,5	157,5	182,5	212,5	247,5	287,5	332,5	382,5	432,5
Х1, мм	0	0	0	0	0	0	0	0	0	14,5	54,5	99,5	149,5	199,5

Таблица 3. Типоразмерный ряд и площадь проходного сечения НО противопожарных клапанов круглого сечения

Д, мм	160	200	250	315	355	400	450	500	560	630	710	800	900	1000
Спс, мм кв.	0,121	0,151	0,189	0,238	0,269	0,303	0,341	0,379	0,424	0,477	0,537	0,606	0,681	0,757

Таблица 4. Масса НО клапанов круглого сечения

Д, мм	160	200	250	315	355	400	450	500	560	630	710	800	900	1000
Масса, кг	2,873	3,154	3,434	3,715	3,996	4,277	4,558	4,838	5,119	5,4	5,681	7,018	3,339	7,66

Таблица 5. Типоразмерный ряд и площадь проходного сечения НО клапанов прямоугольного сечения

A, B	100	150	200	250	300	350	400	450	500	550	600	650	700	750	800	850	900	950	1000	1050	1100	1150	1200	1250	1300	1350	1400	1450	1500	1550	
100	0,007	0,011	0,014	0,018	0,022	0,025	0,029	0,032	0,036	0,040	0,043	0,047	0,050	0,054	0,058	0,061	0,065	0,068	0,072	0,076	0,079	0,083	0,086	0,090	0,094	0,097	0,101	0,104	0,108	0,112	
150		0,022	0,030	0,037	0,045	0,052	0,060	0,067	0,075	0,082	0,090	0,097	0,105	0,112	0,120	0,127	0,135	0,142	0,150	0,157	0,165	0,172	0,180	0,187	0,195	0,202	0,210	0,217	0,225	0,232	
200			0,034	0,043	0,052	0,060	0,069	0,078	0,086	0,095	0,104	0,113	0,121	0,130	0,139	0,147	0,156	0,165	0,173	0,182	0,191	0,200	0,208	0,217	0,226	0,234	0,243	0,252	0,260	0,269	
250				0,056	0,067	0,078	0,089	0,100	0,111	0,122	0,133	0,144	0,155	0,166	0,177	0,188	0,199	0,210	0,221	0,232	0,243	0,254	0,265	0,276	0,287	0,298	0,309	0,320	0,331	0,342	
300					0,082	0,095	0,109	0,122	0,136	0,149	0,163	0,176	0,190	0,203	0,217	0,230	0,244	0,257	0,271	0,284	0,298	0,311	0,325	0,338	0,352	0,365	0,379	0,392	0,406	0,419	
350						0,113	0,129	0,145	0,161	0,177	0,193	0,209	0,225	0,241	0,257	0,273	0,289	0,305	0,321	0,337	0,353	0,369	0,385	0,401	0,417	0,433	0,449	0,465	0,481	0,497	
400							0,149	0,167	0,186	0,204	0,223	0,241	0,260	0,278	0,297	0,315	0,334	0,352	0,371	0,389	0,408	0,426	0,445	0,463	0,482	0,500	0,519	0,537	0,556	0,574	
450								0,190	0,211	0,232	0,253	0,274	0,295	0,316	0,337	0,358	0,379	0,400	0,421	0,442	0,463	0,484	0,505	0,526	0,547	0,568	0,589	0,610	0,631	0,652	
500									0,236	0,260	0,283	0,307	0,330	0,354	0,377	0,401	0,424	0,448	0,471	0,495	0,518	0,542	0,565	0,589	0,612	0,636	0,659	0,683	0,706	0,730	
550										0,287	0,313	0,339	0,365	0,391	0,417	0,443	0,469	0,495	0,521	0,547	0,573	0,599	0,625	0,651	0,677	0,703	0,729	0,755	0,781	0,807	
600											0,343	0,372	0,400	0,429	0,458	0,487	0,515	0,544	0,573	0,601	0,630	0,659	0,687	0,716	0,745	0,774	0,802	0,831	0,860	0,888	
650												0,404	0,435	0,467	0,498	0,529	0,560	0,591	0,622	0,654	0,685	0,716	0,747	0,778	0,809	0,841	0,872	0,903	0,934	0,965	
700													0,470	0,504	0,538	0,572	0,606	0,640	0,674	0,708	0,742	0,776	0,810	0,844	0,878	0,912	0,946	0,980	1,014	1,048	
750														0,542	0,578	0,614	0,650	0,686	0,722	0,758	0,794	0,830	0,866	0,903	0,938	0,975	1,011	1,047	1,083	1,119	
800															0,618	0,656	0,695	0,733	0,772	0,810	0,849	0,887	0,926	0,964	1,003	1,041	1,080	1,118	1,157	1,195	
850																0,699	0,740	0,781	0,822	0,863	0,904	0,945	0,986	1,027	1,068	1,109	1,150	1,191	1,232	1,273	
900																	0,785	0,828	0,871	0,914	0,957	1,000	1,043	1,086	1,129	1,172	1,215	1,258	1,301	1,344	
950																		0,876	0,922	0,968	1,014	1,060	1,106	1,152	1,198	1,244	1,290	1,336	1,382	1,428	
1000																				0,972	1,020	1,068	1,117	1,165	1,214	1,263	1,312	1,360	1,408	1,457	1,505



Таблица 6. Масса НО клапанов прямоугольного сечения

A,B	100	150	200	250	300	350	400	450	500	550	600	650	700	750	800	850	900	950	1000	1050	1100	1150	1200	1250	1300	1350	1400	1450	1500	1550
100	2,87	3,15	3,43	3,72	4,00	4,28	4,56	4,84	5,12	5,40	5,68	7,02	7,34	7,66	7,98	8,30	8,62	8,94	9,27	9,59	9,91	10,23	10,55	10,87	11,20	11,52	11,84	12,16	12,48	12,80
150		3,98	4,40	4,82	5,24	5,66	6,08	6,50	6,92	7,34	7,76	9,71	10,19	10,67	11,15	11,63	12,11	12,59	13,07	13,55	14,03	14,51	14,99	15,47	15,95	16,43	16,91	17,39	17,87	18,35
200			5,37	5,93	6,49	7,05	7,61	8,17	8,73	9,29	9,85	12,40	13,04	13,68	14,32	14,96	15,60	16,24	16,88	17,52	18,16	18,80	19,44	20,08	20,72	21,36	22,00	22,64	23,28	23,92
250				7,04	7,74	8,44	9,14	9,84	10,54	11,24	11,94	15,09	15,89	16,69	17,49	18,29	19,09	19,89	20,69	21,49	22,29	23,09	23,89	24,69	25,49	26,29	27,09	27,89	28,69	29,49
300					8,99	9,83	10,67	11,51	12,35	13,19	14,03	17,79	18,75	19,71	20,67	21,63	22,59	23,55	24,51	25,47	26,43	27,39	28,35	29,31	30,27	31,23	32,19	33,15	34,11	35,07
350						11,22	12,20	13,18	14,16	15,14	19,36	20,48	21,60	22,72	23,84	24,96	26,08	27,20	28,32	29,44	30,56	31,68	32,80	33,92	35,04	36,16	37,28	38,40	39,52	40,64
400							13,73	14,85	15,97	17,09	21,89	23,17	24,45	25,73	27,01	28,29	29,58	30,86	32,14	33,42	34,70	35,98	37,26	38,54	39,83	41,11	42,39	43,67	44,95	46,23
450								16,51	17,78	19,04	22,36	23,71	25,06	26,41	27,76	29,11	30,46	31,82	33,17	34,52	35,87	37,22	38,57	39,92	41,27	42,62	43,97	45,32	46,67	48,02
500									19,58	20,98	26,95	28,55	30,15	31,76	33,36	34,96	36,56	38,16	39,76	41,36	42,96	44,57	46,17	47,77	49,37	50,97	52,57	54,17	55,77	57,37
550										22,93	29,48	31,25	33,01	34,77	36,53	38,29	40,05	41,81	43,57	45,34	47,10	48,86	50,62	52,38	54,14	55,90	57,66	59,42	61,18	62,94
600											32,02	33,94	35,86	37,78	39,70	41,62	43,54	45,46	47,38	49,31	51,23	53,15	55,07	56,99	58,91	60,83	62,75	64,67	66,59	68,51
650												36,63	38,71	40,79	42,87	44,95	47,04	49,12	51,20	53,28	55,36	57,44	59,52	61,60	63,69	65,77	67,86	69,94	72,02	74,10
700													41,56	43,80	46,05	48,29	50,53	52,77	55,01	57,25	59,49	61,73	63,97	66,22	68,46	70,71	72,95	75,19	77,43	79,67
750														46,82	49,22	51,62	54,02	56,42	58,82	61,22	63,62	66,03	68,43	70,83	72,85	75,08	77,25	79,43	81,60	83,77
800															52,39	54,95	57,51	60,07	62,63	65,20	67,76	70,32	72,88	75,44	77,61	79,98	82,28	84,59	86,89	89,19
850																58,28	61,00	63,72	66,45	69,17	71,89	74,61	77,12	79,77	82,36	84,88	87,31	89,74	92,17	94,60
900																	64,50	67,38	70,26	73,14	76,02	78,75	81,58	84,37	87,12	89,77	92,35	94,94	97,52	100,10
950																		71,03	74,07	77,11	80,05	83,05	86,03	88,98	91,87	94,67	97,38	100,09	102,80	105,51
1000																			77,88	81,01	84,19	87,35	90,48	93,58	96,63	99,57	102,41	105,11	107,81	110,51

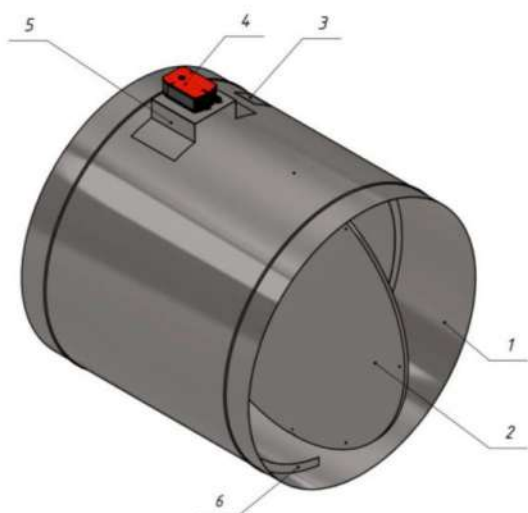
# КПВ-1 Клапаны нормально закрытые

Нормально закрытый (НЗ) противопожарный клапан предназначен для систем вытяжной и приточной противодымной вентиляции и оборудован реверсивным электроприводом. Клапаны выпускаются прямоугольного сечения, корпус клапана имеет ниппельное соединение или оснащен двумя присоединительными фланцами. Привод клапанов устанавливается снаружи корпуса. По специальному заказу корпус может быть изготовлен из нержавеющей стали. Корпус и заслонка таких клапанов изготавливаются из нержавеющей стали (исп. «AISI 430»), остальные узлы и элементы конструкции – из углеродистой стали с антикоррозионным цинковым покрытием.

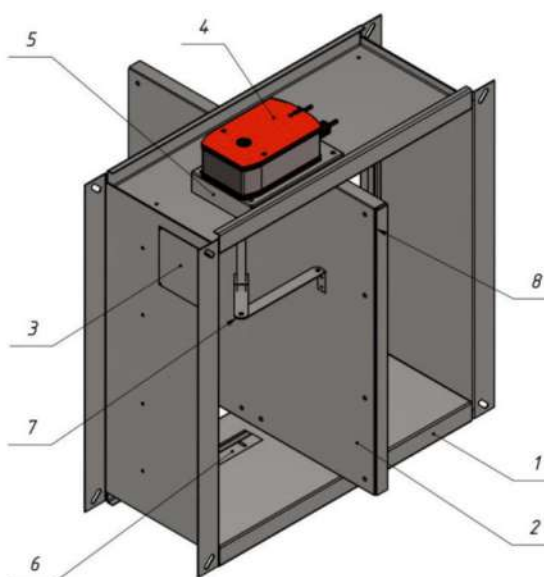
Пределы огнестойкости:

- В режиме нормально закрытого клапана – **Ei 60**.

## КПВ-1-НЗ(60)-К-СН Круглого сечения

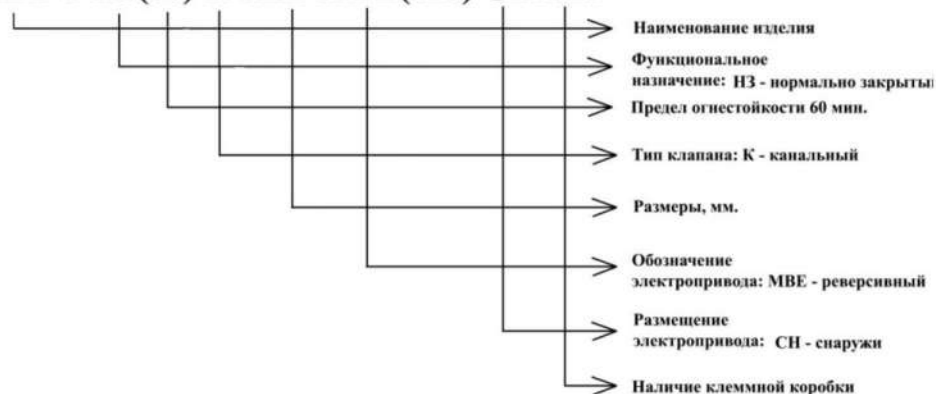


## КПВ-1-НЗ(60)-К-СН



### Структура обозначения

#### КПВ-1-НЗ(60)-К-АхВ-МВЕ(220)-СН-КК



Назначение  
Клапаны нормально  
Клапаны нормально  
Дымовые клапаны  
Стеновое исполнение  
Клапаны много-  
Виды исполнения  
Монтаж  
Решетка клапана

1 – корпус – двухсекционный с выполненными загибом двусторонними фланцами изготовлен из оцинкованной стали;

2 – заслонка;

3 – люк – для обслуживания и контроля положения лопатки клапана на саморезах;

4 – реверсивный электропривод МВЕ 24V/220V;

5 – площадка под привод;

6 – упор для заслонки;

7 – тяга приводящая в движение заслонку клапана;

8 – резиновый уплотнитель на створке клапана.

### Габаритные размеры НЗ противопожарных клапанов

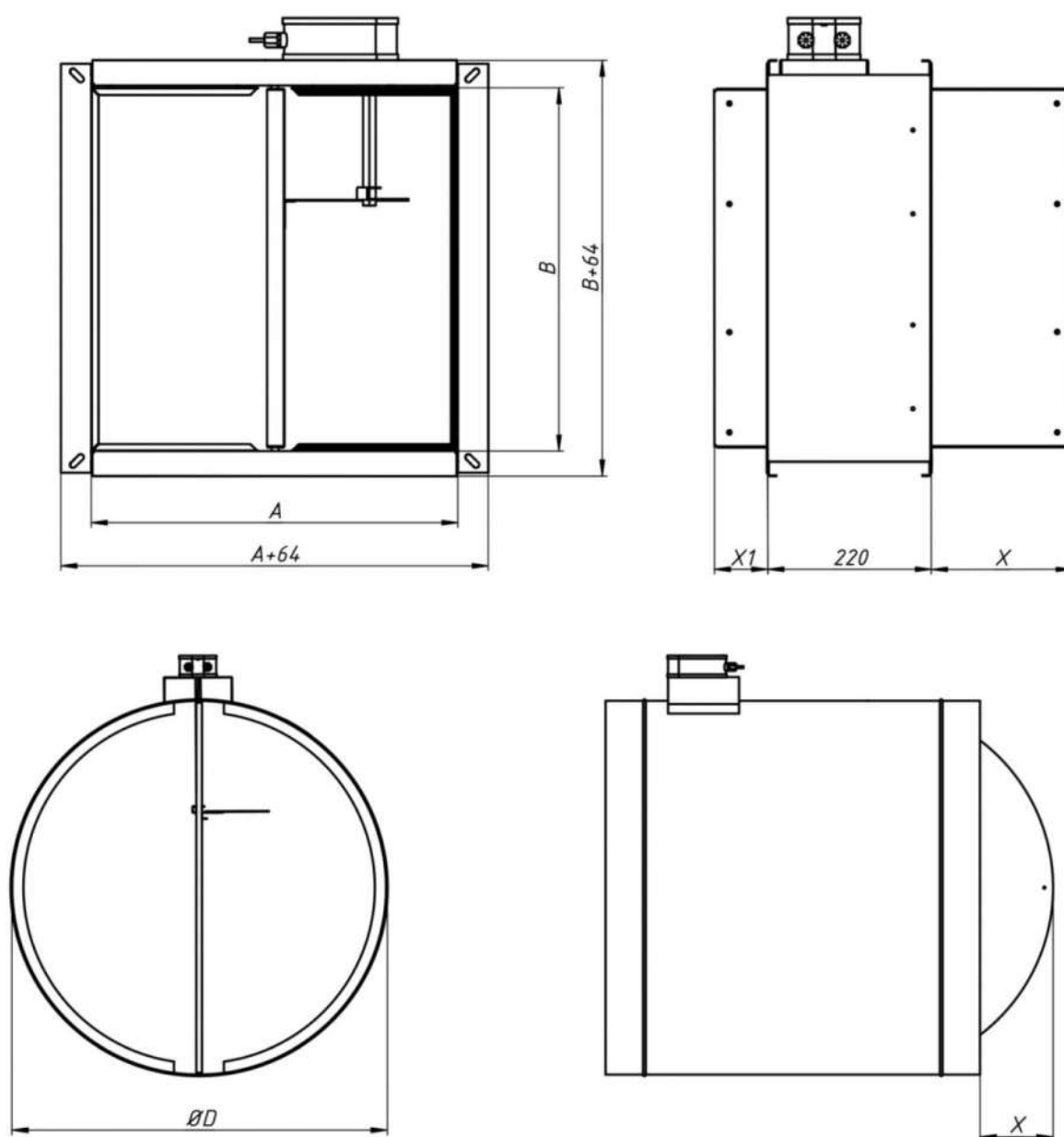


Таблица 7. Значения вылетов заслонки за габарит корпуса НЗ противопожарных клапанов прямоугольного сечения

В, мм	100	150	200	250	300	350	400	450	500	550	600	650	700	750	800	850	900	950	1000
Х, мм	0	17,5	42,5	67,5	92,5	117,5	142,5	167,5	192,5	217,5	242,5	267,5	292,5	317,5	342,5	367,5	392,5	417,5	442,5
Х1, мм	0	0	0	0	0	0	0	0	2,5	27,5	52,5	77,5	102,5	127,5	152,5	177,5	202,5	227,5	252,5

Таблица 8. Значения вылетов заслонки за габарит корпуса НЗ противопожарных клапанов круглого сечения

Д, мм	160	200	250	315	355	400	450	500	560	630	710	800	900	1000
Х, мм	22,5	42,5	67,5	100	120	142,5	167,5	192,5	222,5	257,5	297,5	342,5	392,5	442,5
Х1, мм	0	0	0	0	0	0	0	2,5	32,5	67,5	107,5	152,5	202,5	252,5

Таблица 9. Типоразмерный ряд и площадь проходного сечения НО противопожарных клапанов круглого сечения

Д, мм	160	200	250	315	355	400	450	500	560	630	710	800	900	1000
Спс, мм кв.	0,121	0,151	0,189	0,238	0,269	0,303	0,341	0,379	0,424	0,477	0,537	0,606	0,681	0,757

Таблица 10. Масса НО клапанов круглого сечения

Д, мм	160	200	250	315	355	400	450	500	560	630	710	800	900	1000
Масса, кг	6,117	7,257	8,842	9,982	12,43	13,6	14,02	9,112	14,35	15,49	16,27	18,71	21,66	23,73

Таблица 11. Типоразмерный ряд и площадь проходного сечения НЗ клапанов прямоугольного сечения

A, B	100	150	200	250	300	350	400	450	500	550	600	650	700	750	800	850	900	950	1000	1050	1100	1150	1200	1250	1300	1350	1400	1450	1500	1550
100	0,007	0,011	0,014	0,018	0,021	0,025	0,028	0,032	0,035	0,039	0,042	0,046	0,049	0,053	0,056	0,060	0,063	0,067	0,070	0,074	0,077	0,081	0,084	0,088	0,091	0,095	0,098	0,102	0,105	0,109
150		0,022	0,030	0,037	0,045	0,052	0,060	0,067	0,075	0,082	0,090	0,097	0,105	0,112	0,120	0,127	0,135	0,142	0,150	0,157	0,165	0,172	0,180	0,187	0,195	0,202	0,210	0,217	0,225	0,232
200			0,034	0,043	0,052	0,060	0,069	0,078	0,086	0,095	0,104	0,113	0,121	0,130	0,139	0,147	0,156	0,165	0,173	0,182	0,191	0,200	0,208	0,217	0,226	0,234	0,243	0,252	0,260	0,269
250				0,056	0,067	0,078	0,089	0,100	0,111	0,122	0,133	0,144	0,155	0,166	0,177	0,188	0,199	0,210	0,221	0,232	0,243	0,254	0,265	0,276	0,287	0,298	0,309	0,320	0,331	0,342
300					0,082	0,095	0,109	0,122	0,136	0,149	0,162	0,176	0,189	0,203	0,216	0,229	0,243	0,256	0,270	0,283	0,296	0,310	0,323	0,337	0,350	0,363	0,377	0,390	0,404	0,417
350						0,113	0,129	0,145	0,161	0,177	0,193	0,209	0,225	0,241	0,257	0,273	0,289	0,305	0,321	0,337	0,353	0,369	0,385	0,401	0,417	0,433	0,449	0,465	0,481	0,497
400							0,149	0,167	0,186	0,205	0,223	0,242	0,260	0,279	0,298	0,316	0,335	0,353	0,372	0,391	0,409	0,428	0,446	0,465	0,484	0,502	0,521	0,539	0,558	0,577
450								0,190	0,211	0,232	0,253	0,274	0,295	0,316	0,337	0,358	0,379	0,400	0,421	0,442	0,463	0,484	0,505	0,526	0,547	0,568	0,589	0,610	0,631	0,652
500									0,236	0,260	0,283	0,307	0,330	0,354	0,377	0,401	0,424	0,448	0,471	0,495	0,518	0,542	0,565	0,589	0,612	0,636	0,659	0,683	0,706	0,730
550										0,287	0,313	0,339	0,365	0,392	0,418	0,444	0,470	0,496	0,523	0,549	0,575	0,601	0,627	0,654	0,680	0,706	0,732	0,758	0,785	0,811
600											0,343	0,372	0,400	0,429	0,458	0,487	0,515	0,544	0,573	0,601	0,630	0,659	0,687	0,716	0,745	0,774	0,802	0,831	0,860	0,888
650												0,404	0,435	0,467	0,498	0,529	0,561	0,592	0,623	0,654	0,686	0,717	0,748	0,780	0,811	0,842	0,874	0,905	0,936	0,967
700													0,470	0,504	0,538	0,571	0,605	0,639	0,672	0,706	0,740	0,774	0,807	0,841	0,875	0,908	0,942	0,976	1,010	1,043
750														0,542	0,578	0,614	0,650	0,686	0,722	0,758	0,794	0,830	0,866	0,902	0,938	0,974	1,010	1,046	1,082	1,118
800															0,618	0,656	0,695	0,733	0,772	0,810	0,848	0,887	0,925	0,964	1,002	1,040	1,079	1,117	1,156	1,194
850																0,699	0,740	0,781	0,822	0,863	0,904	0,945	0,986	1,027	1,068	1,109	1,150	1,191	1,232	1,273
900																	0,785	0,828	0,872	0,915	0,959	1,002	1,046	1,089	1,133	1,176	1,220	1,263	1,307	1,350
950																		0,876	0,922	0,968	1,014	1,060	1,106	1,152	1,198	1,244	1,290	1,336	1,382	1,428
1000																			0,972	1,021	1,069	1,118	1,167	1,215	1,264	1,312	1,361	1,410	1,458	1,507

Таблица 12. Масса НЗ клапанов прямоугольного сечения

A, B	100	150	200	250	300	350	400	450	500	550	600	650	700	750	800	850	900	950	1000	1050	1100	1150	1200	1250	1300	1350	1400	1450	1500	1550
100	2,55	2,8	3,05	3,3	3,55	3,8	4,05	4,3	4,55	4,8	5,04	6,23	6,52	6,8	7,09	7,37	7,66	7,94	8,23	8,51	8,8	9,08	9,37	9,65	9,94	10,2	10,5	10,8	11,1	11,4
150		3,5	3,91	4,78	4,66	5,03	5,4	5,78	6,15	6,53	6,9	8,62	9,05	9,48	9,9	10,3	10,8	11,2	11,6	12	12,5	12,9	13,3	13,7	14,2	14,6	15	15,5	15,9	16,3
200			4,77	5,77	5,76	6,26	6,76	7,26	7,76	8,25	8,75	11	11,6	12,2	12,7	13,3	13,9	14,4	15	15,6	16,1	16,7	17,3	17,8	18,4	19	19,6	20,1	20,7	21,3
250				6,25	6,87	7,5	8,12	8,74	9,36	9,98	10,6	13,4	14,1	14,8	15,5	16,2	17	17,7	18,4	19,1	19,8	20,5	21,2	21,9	22,7	23,4	24,1	24,8	25,5	26,2
300					7,98	8,73	9,47	10,2	11	11,7	12,5	15,8	16,6	17,5	18,4	19,2	20,1	20,9	21,8	22,6	23,5	24,3	25,2	26	26,9	27,7	28,6	29,5	30,3	31,2
350						9,96	10,8	11,7	12,6	13,4	17,2	18,2	19,2	20,2	21,4	22,2	23,2	24,2	25,2	26,1	27,1	28,1	29,1	30,1	31,1	32,1	33,1	34,1	35,1	36,1
400							12,2	13,2	14,2	15,2	19,4	20,6	21,7	22,8	24	25,1	26,3	27,4	28,5	29,7	30,8	32	33,1	34,2	35,4	36,5	37,6	38,8	39,9	41,1
450								14,7	15,8	16,9	19,9	21,1	22,3	23,5	24,7	25,9	27,1	28,3	29,5	30,7	31,0	33,10	34,30	35,50	36,70	37,80	39,00	40,20	41,40	42,60
500									17,4	18,6	23,9	25,4	26,8	28,2	29,6	31	32,5	33,9	35,3	36,7	38,70	39,60	41,00	42,40	43,80	45,30	46,70	48,10	49,50	50,94
550										20,4	26,2	27,7	29,3	30,9	32,4	34	35,6	37,1	38,7	40,30	42,10	43,40	44,90	46,50	48,10	49,60	51,20	52,80	54,35	55,92
600											28,4	30,1	31,8	33,5	35,3	37	38,7	40,4	42,1	43,80	45,50	47,20	48,90	50,60	52,30	54,00	55,70	57,40	59,10	60,80
650												32,5	34,4	36,2	38,1	39,9	41,8	43,6	45,5	47,30	49,20	51,00	52,90	54,70	56,60	58,40	60,27	62,12	63,97	65,82
700													36,9	38,9	40,9	42,9	44,9	46,9	48,8	50,80	52,80	54,80	56,80	58,80	60,80	62,78	64,77	66,76	68,75	70,74
750														41,6	43,7	45,8	48	50,1	52,2	54,40	56,50	58,60	60,80	62,90	65,04	67,18	69,31	71,45	73,58	75,72
800															46,5	48,8	51,1	53,3	55,6	57,90	60,20	62,40	64,70	66,98	69,25	71,52	73,80	76,07	78,34	80,62
850																51,8	54,2	56,6	59	61,40	63,80	66,30	68,66	71,07	73,48	75,89	78,30	80,71	83,12	85,53
900																	57,3	59,8	62,4	64,90	67,50	70,03	72,58	75,13	77,68	80,23	82,78	85,33	87,88	90,43
950																		63,1	65,8	68,50	71,20	73,90	76,60	79,30	82,00	84,70	87,40	90,10	92,80	95,50
1000																			69,2	72,45	74,61	78,16	81,03	83,87	86,73	89,59	92,45	95,30	98,16	101,01

**Решетка  
клапана  
дымоудаления**

**Монтаж**

**Виды  
исполнения**

**Клапаны  
много-  
створчатые**

**Стеновое  
исполнение**

**Дымовые  
клапаны**

**Клапаны  
нормально  
закрытые**

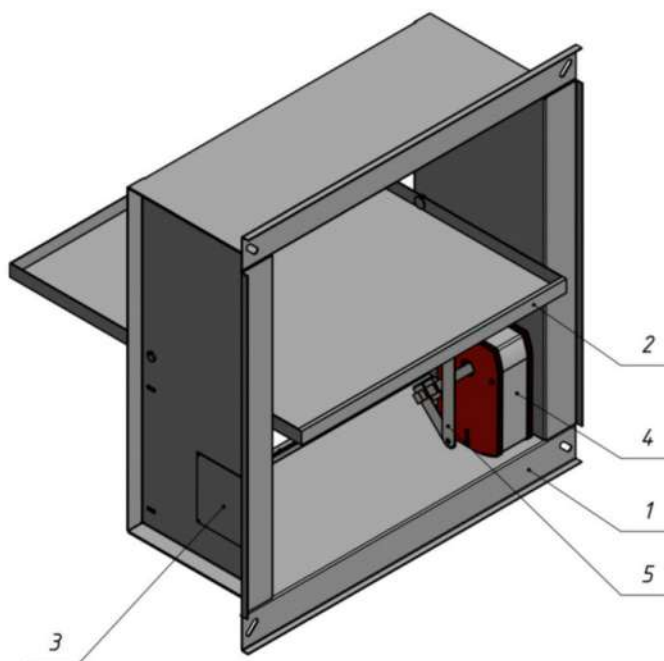
**Клапаны  
нормально  
открытые**

**Назначение**

# Нормально закрытый (НЗ) дымовой клапан стенового исполнения

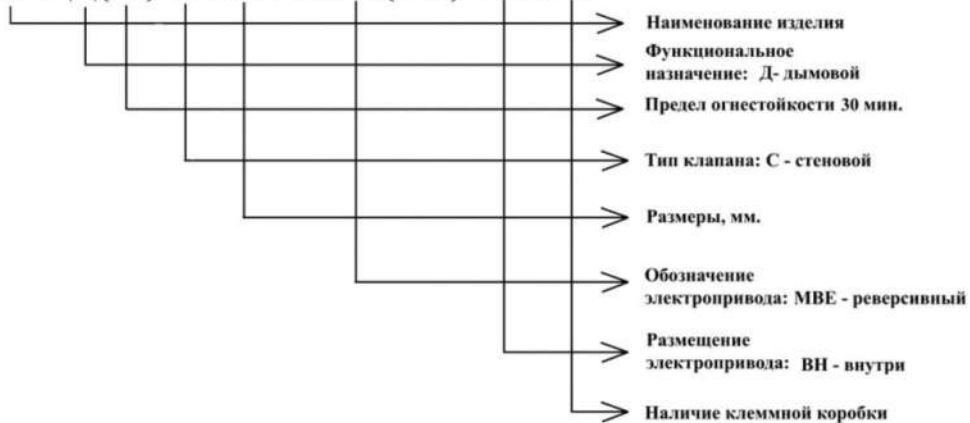
Клапан системы дымоудаления КПВ-1 предназначены для работы в системах вентиляционных каналов и выполняются нормально закрытыми с реверсивным приводом. Заслонка клапана открывается в случае пожара для возможности удаления дыма из мест задымления и эвакуации. Клапаны выпускаются только прямоугольного сечения, электропривод клапана устанавливается только внутри корпуса. Пределы огнестойкости – Е 30.

## КПВ-1-Д(30)-С-ВН



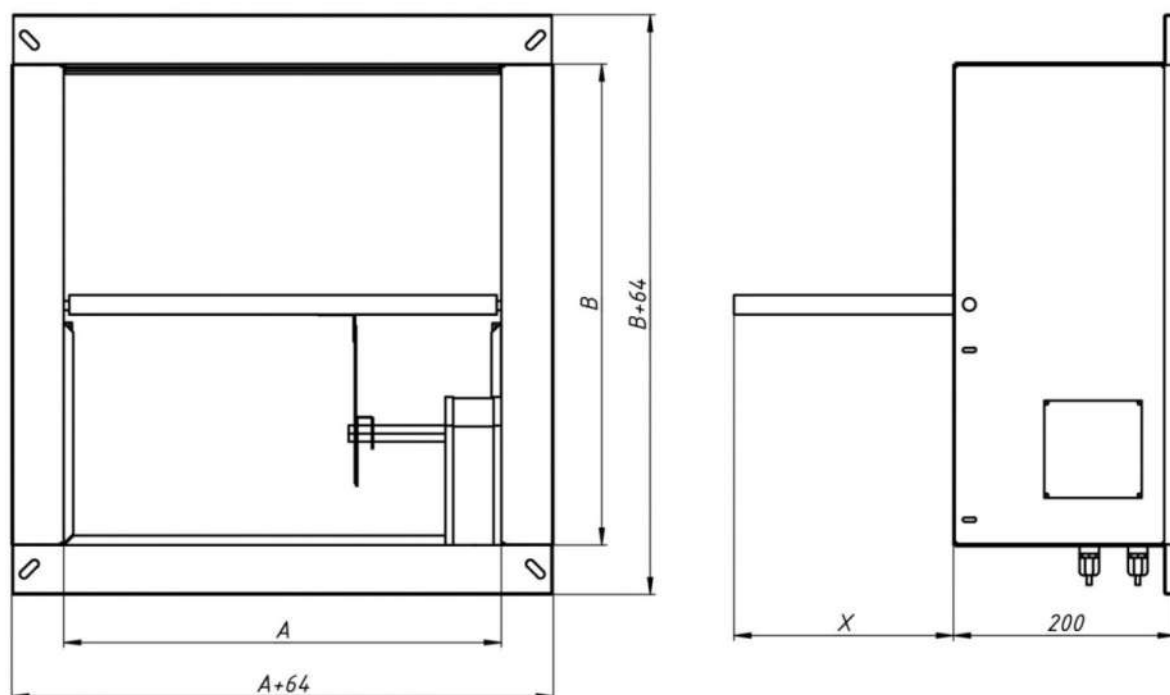
## Структура обозначения

КПВ-1-Д(30)-С-АхВ-МВЕ(220)-ВН-КК



- 1 – корпус – односекционный с выполненными загибом изготовлен из оцинкованной стали;
- 2 – заслонка;
- 3 – люк – для обслуживания и контроля положения лопатки клапана, закреплен на саморезах;
- 4 – реверсивный электропривод МВЕ 24V/220V;
- 5 – тяга приводящая в движение заслонку клапана;

### Габаритные размеры НЗ противопожарных и дымовых клапанов стенового исполнения

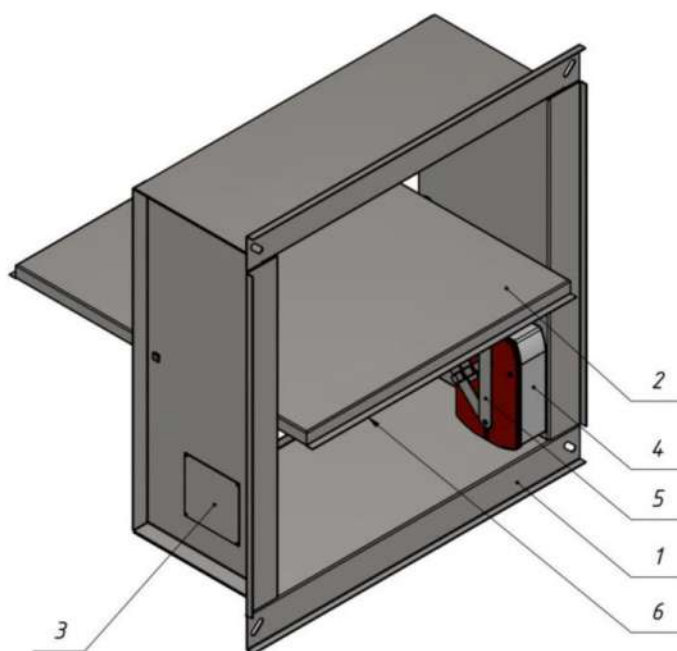




# Нормально закрытый (НЗ) противопожарный клапан стенового исполнения

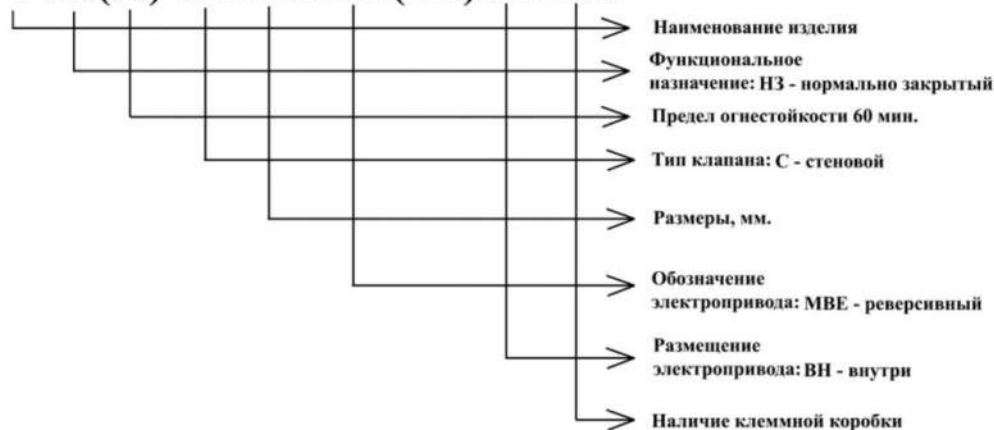
Нормально закрытые стеновые клапаны КПВ-1 предназначены для систем вытяжной и приточной противодымной вентиляции и оборудованы реверсивным электроприводом. Клапаны выпускаются только прямоугольного сечения, корпус клапана предназначен для монтажа в проем ограждающей конструкции или вовнутрь воздушных каналов, электропривод клапана устанавливается только внутри корпуса. Пределы огнестойкости в режиме нормально закрытого клапана – **Ei 60**.

## КПВ-1-НЗ(60)-С-ВН



## Структура обозначения

### КПВ-1-НЗ(60)-С-АхВ-МВЕ(220)-ВН-КК



- 1 – корпус – односекционный с выполненными загибом изготовлен из оцинкованной стали;
- 2 – заслонка;
- 3 – люк – для обслуживания и контроля положения лопатки клапана, закреплен на саморезах;
- 4 – реверсивный электропривод МВЕ 24V/220V;
- 5 – тяга приводящая в движение заслонку клапана;
- 6 – резиновый уплотнитель на створке клапана.

### Габаритные размеры НЗ противопожарных и дымовых клапанов стенового исполнения

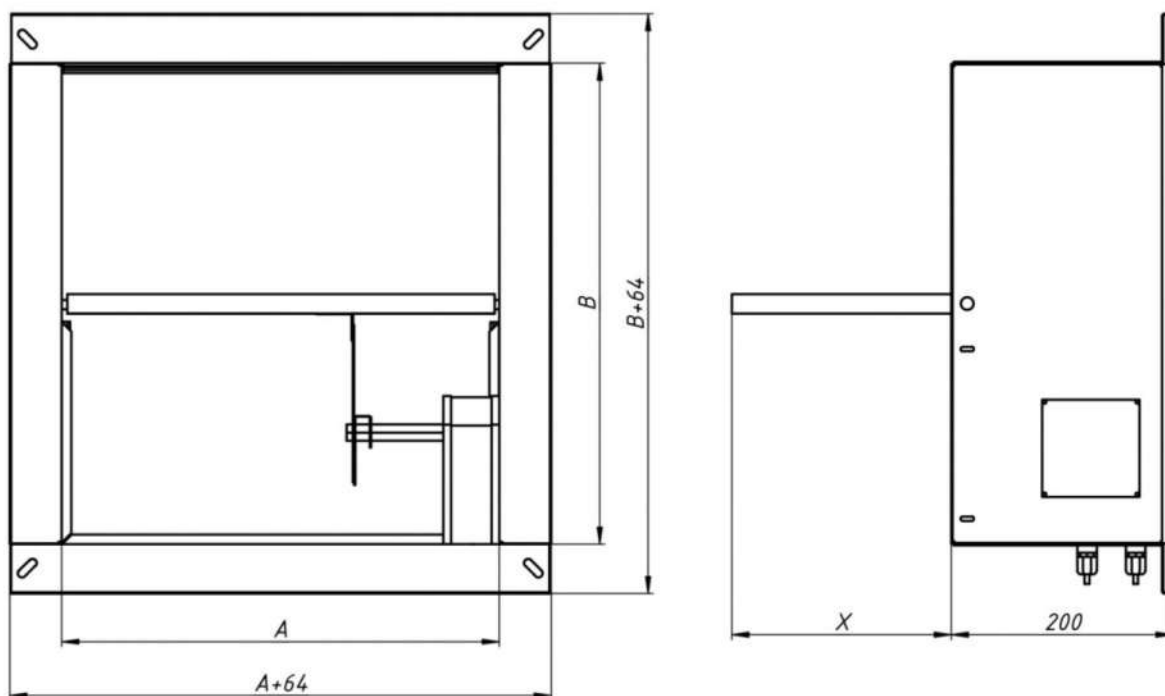


Таблица 13. Площадь проходного сечения НЗ противопожарных клапанов стенового исполнения, м. кв.

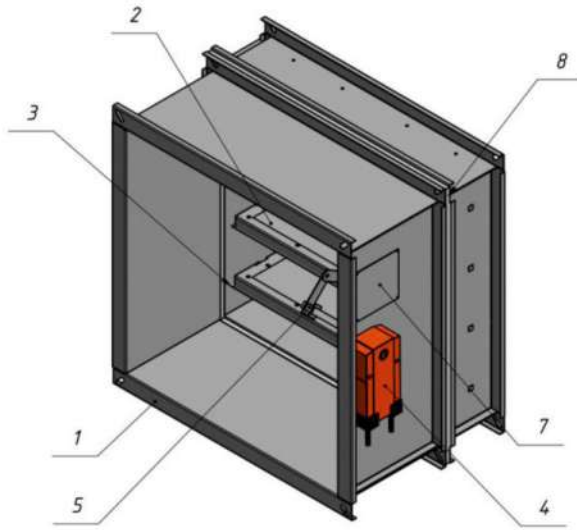
А,В	300	350	400	450	500	550	600	650	700	750	800	850	900	950	1000	1050	1100	1150	1200	1250	1300	1350	1400	1450	1500	1550	1600	1650	1700	1750	1800	1850	1900	1950	2000			
300	0,06	0,07	0,09	0,1	0,12	0,13	0,14	0,16	0,17	0,19	0,2	0,21	0,23	0,24	0,26	0,27	0,28	0,3	0,31	0,33	0,34	0,35	0,37	0,38	0,4	0,41	0,42	0,44	0,45	0,46	0,48	0,49	0,5	0,52				
350		0,09	0,1	0,12	0,14	0,15	0,17	0,19	0,2	0,22	0,24	0,25	0,27	0,29	0,3	0,31	0,34	0,35	0,37	0,39	0,4	0,42	0,43	0,45	0,47	0,48	0,5	0,52	0,54	0,55	0,57	0,58	0,6	0,62	0,64	0,65	0,67	
400			0,12	0,14	0,16	0,18	0,2	0,22	0,24	0,25	0,27	0,29	0,31	0,33	0,35	0,37	0,39	0,41	0,43	0,44	0,46	0,48	0,5	0,52	0,54	0,56	0,58	0,6	0,62	0,64	0,66	0,68	0,7	0,72	0,74	0,77	0,79	
450				0,16	0,18	0,2	0,22	0,25	0,27	0,29	0,31	0,33	0,35	0,38	0,4	0,42	0,44	0,46	0,48	0,5	0,53	0,55	0,57	0,59	0,61	0,63	0,64	0,66	0,68	0,7	0,72	0,74	0,76	0,79	0,81	0,83	0,86	0,88
500					0,2	0,23	0,25	0,28	0,3	0,32	0,35	0,37	0,4	0,42	0,44	0,47	0,49	0,52	0,54	0,56	0,59	0,61	0,64	0,66	0,68	0,69	0,72	0,74	0,76	0,79	0,81	0,83	0,86	0,88	0,9	0,92	0,95	0,98
550						0,25	0,28	0,31	0,33	0,36	0,39	0,41	0,44	0,46	0,49	0,52	0,54	0,57	0,6	0,63	0,65	0,68	0,7	0,73	0,74	0,77	0,79	0,82	0,85	0,87	0,9	0,92	0,95	0,98	1,01	1,04	1,07	1,1
600							0,31	0,34	0,36	0,39	0,42	0,45	0,48	0,51	0,54	0,57	0,6	0,63	0,65	0,68	0,71	0,74	0,77	0,79	0,81	0,84	0,87	0,9	0,93	0,96	0,99	1,01	1,04	1,07	1,1	1,13	1,16	1,1
650								0,37	0,4	0,43	0,46	0,49	0,52	0,55	0,59	0,62	0,65	0,68	0,71	0,74	0,77	0,81	0,82	0,86	0,88	0,91	0,94	0,97	1	1,03	1,06	1,09	1,13	1,16	1,1	1,13	1,16	1,1
700									0,43	0,46	0,5	0,53	0,56	0,6	0,63	0,67	0,7	0,73	0,77	0,8	0,84	0,87	0,88	0,92	0,95	0,98	1,02	1,05	1,08	1,12	1,15	1,18	1,22	1,25	1,19	1,19	1,19	
750										0,5	0,53	0,57	0,61	0,64	0,68	0,72	0,75	0,79	0,83	0,86	0,9	0,94	0,97	1,01	1,02	1,06	1,09	1,13	1,17	1,2	1,24	1,27	1,31	1,35	1,38	1,38	1,38	
800											0,57	0,61	0,65	0,69	0,73	0,77	0,81	0,84	0,88	0,92	0,96	1	1,04	1,08	1,12	1,16	1,2	1,23	1,27	1,31	1,35	1,36	1,4	1,44	1,48	1,48	1,48	
850												0,65	0,69	0,73	0,77	0,82	0,86	0,9	0,94	0,98	1,02	1,07	1,11	1,15	1,19	1,23	1,27	1,31	1,35	1,4	1,44	1,48	1,54	1,58	1,58	1,58		
900													0,73	0,78	0,82	0,87	0,91	0,95	1	1,04	1,09	1,13	1,17	1,22	1,26	1,31	1,35	1,39	1,41	1,46	1,5	1,54	1,59	1,63	1,67	1,67		
950														0,82	0,87	0,92	0,96	1,01	1,05	1,1	1,15	1,19	1,24	1,29	1,33	1,36	1,4	1,45	1,48	1,54	1,59	1,63	1,68	1,72	1,77	1,77	1,77	
1000															0,92	0,92	1,01	1,06	1,11	1,16	1,21	1,26	1,31	1,36	1,38	1,43	1,48	1,53	1,58	1,63	1,67	1,72	1,77	1,82	1,87	1,87	1,87	
1050																1	1,05	1,1	1,15	1,2	1,25	1,3	1,35	1,4	1,45	1,51	1,56	1,61	1,66	1,71	1,76	1,81	1,86	1,91	1,96	1,96	1,96	
1100																	1,1	1,15	1,21	1,26	1,31	1,37	1,42	1,47	1,53	1,58	1,63	1,69	1,74	1,79	1,85	1,9	1,96	2,01	2,06	2,06	2,06	
1150																		1,21	1,26	1,32	1,38	1,43	1,49	1,54	1,6	1,66	1,7	1,77	1,82	1,88	1,94	1,99	2,05	2,05	2,05	2,05	2,05	
1200																			1,32	1,38	1,44	1,5	1,55	1,61	1,67	1,73	1,79	1,85	1,91	1,96	2,02	2,02	2,02	2,02	2,02	2,02	2,02	
1250																				1,44	1,5	1,56	1,62	1,68	1,74	1,8	1,87	1,93	1,99	1,99	1,99	1,99	1,99	1,99	1,99	1,99	1,99	
1300																					1,56	1,63	1,69	1,75	1,82	1,88	1,94	2,01	2,01	2,01	2,01	2,01	2,01	2,01	2,01	2,01	2,01	
1350																						1,69	1,76	1,82	1,89	1,95	1,95	1,95	1,95	1,95	1,95	1,95	1,95	1,95	1,95	1,95	1,95	
1400																																						

1	Клапан с одной заслонкой и одним приводом
2	Кассета из 2х клапанов (Исп. 2)
3	Клапан с двумя заслонками и одним приводом (Исп. 1)
4	Кассета из 2-х клапанов (Исп. 3)
5	Кассета из 3-х клапанов (Исп. 4)
6	Кассета из 4-х клапанов (Исп. 5)
7	Кассета из 4-х клапанов (Исп. 6)

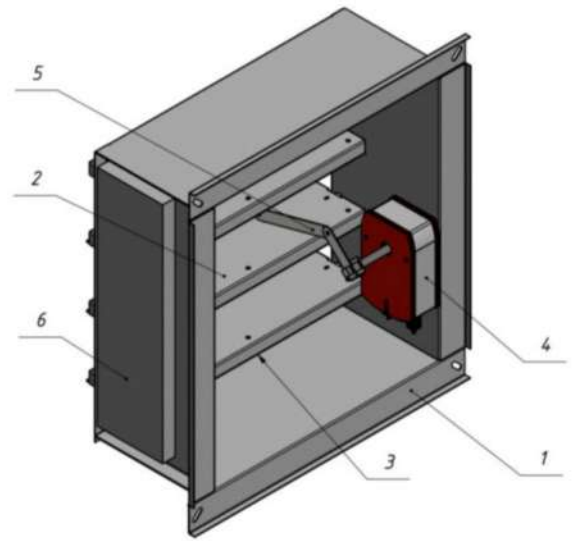


# КПВ-1 Клапаны многостворчатые

КПВ-1(60)-НОМ-К-СН

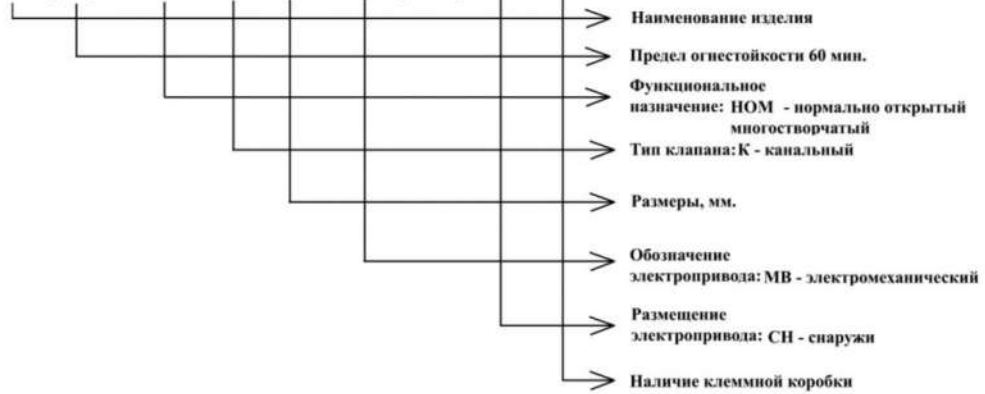


КПВ-1-НЗМ(60)-С-ВН



## Структура обозначения

**КПВ-1(60)-НОМ - К-АхВ-МВ(220)-СН-КК**



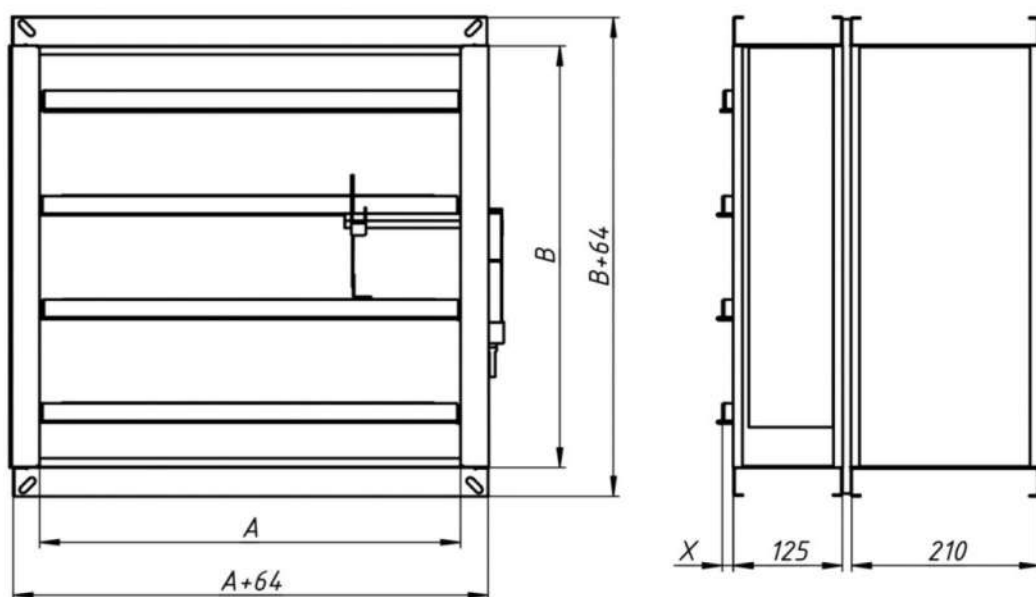
**КПВ-1-НЗМ(60)-С-АхВ-МВЕ(220)-ВН-КК**



Назначение  
 Клапаны нормально открытые  
 Клапаны нормально закрытые  
 Дымовые клапаны  
 Стеновое исполнение  
 Клапаны многостворчатые  
 Виды исполнения  
 Монтаж  
 Решетка клапана дымоудаления

- 1 – корпус – односекционный с выполненным загибом изготовлен из оцинкованной стали;
- 2 – заслонки;
- 3 – резиновый уплотнитель на створке клапана;
- 4 – электромеханический/реверсивный привод МВ 24V/220V;
- 5 – тяга приводящая в движение заслонку клапана;
- 6 – защитный кожух механизма;
- 7 – люк – для обслуживания и контроля положения лопатки клапана, закреплен на саморезах;

### Габаритные размеры НО многостворчатых канальных противопожарных клапанов



### Габаритные размеры НЗ многостворчатых канальных противопожарных клапанов

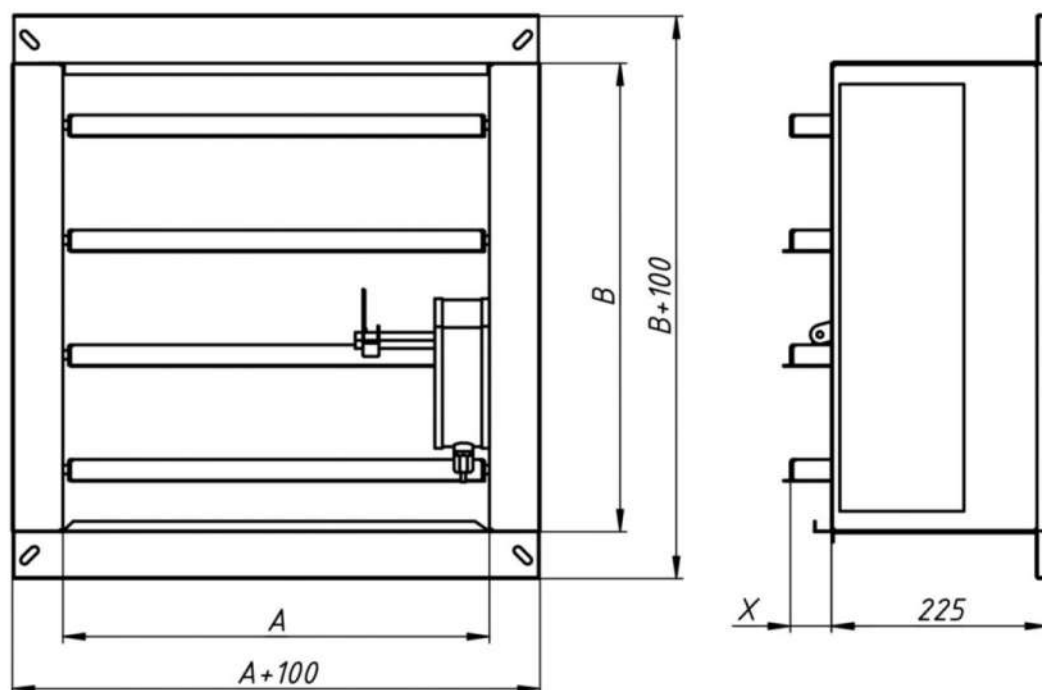


Таблица 15. Значения вылетов заслонки за габарит корпуса многостворчатых клапанов прямоугольного сечения

A, B	300	350	400	450	500	550	600	650	700	750	800	850	900	950	1000	1050	1100	1150	1200	1250	1300	1350	1400	1450	1500	1550	1600	1650	1700	1750	1800	1850	1900	1950	2000				
300	0	0	0	0	0	0	0	0	0	0	0	0	0	0	0	0	0	0	0	0	0	0	0	0	0	0	0	0	0	0	0	0	0	0	0	0			
350	0	0	0	0	0	0	0	0	0	0	0	0	0	0	0	0	0	0	0	0	0	0	0	0	0	0	0	0	0	0	0	0	0	0	0	0	0		
400	0	0	0	0	0	0	0	0	0	0	0	0	0	0	0	0	0	0	0	0	0	0	0	0	0	0	0	0	0	0	0	0	0	0	0	0	0		
450				6,25	6,25	6,25	6,25	6,25	6,25	6,25	6,25	6,25	6,25	6,25	6,25	6,25	6,25	6,25	6,25	6,25	6,25	6,25	6,25	6,25	6,25	6,25	6,25	6,25	6,25	6,25	6,25	6,25	6,25	6,25	6,25	6,25	6,25		
500				12,5	12,5	12,5	12,5	12,5	12,5	12,5	12,5	12,5	12,5	12,5	12,5	12,5	12,5	12,5	12,5	12,5	12,5	12,5	12,5	12,5	12,5	12,5	12,5	12,5	12,5	12,5	12,5	12,5	12,5	12,5	12,5	12,5	12,5	12,5	
550				18,75	18,75	18,75	18,75	18,75	18,75	18,75	18,75	18,75	18,75	18,75	18,75	18,75	18,75	18,75	18,75	18,75	18,75	18,75	18,75	18,75	18,75	18,75	18,75	18,75	18,75	18,75	18,75	18,75	18,75	18,75	18,75	18,75	18,75	18,75	
600				25	25	25	25	25	25	25	25	25	25	25	25	25	25	25	25	25	25	25	25	25	25	25	25	25	25	25	25	25	25	25	25	25	25	25	
650							31,25	31,25	31,25	31,25	31,25	31,25	31,25	31,25	31,25	31,25	31,25	31,25	31,25	31,25	31,25	31,25	31,25	31,25	31,25	31,25	31,25	31,25	31,25	31,25	31,25	31,25	31,25	31,25	31,25	31,25	31,25	31,25	
700							37,5	37,5	37,5	37,5	37,5	37,5	37,5	37,5	37,5	37,5	37,5	37,5	37,5	37,5	37,5	37,5	37,5	37,5	37,5	37,5	37,5	37,5	37,5	37,5	37,5	37,5	37,5	37,5	37,5	37,5	37,5	37,5	
750									43,75	137,5	137,5	137,5	137,5	137,5	137,5	137,5	137,5	137,5	137,5	137,5	137,5	137,5	137,5	137,5	137,5	137,5	137,5	137,5	137,5	137,5	137,5	137,5	137,5	137,5	137,5	137,5	137,5	137,5	137,5
800										150	150	150	150	150	150	150	150	150	150	150	150	150	150	150	150	150	150	150	150	150	150	150	150	150	150	150	150	150	150
850												162,5	162,5	162,5	162,5	162,5	162,5	162,5	162,5	162,5	162,5	162,5	162,5	162,5	162,5	162,5	162,5	162,5	162,5	162,5	162,5	162,5	162,5	162,5	162,5	162,5	162,5	162,5	162,5
900													175	175	175	175	175	175	175	175	175	175	175	175	175	175	175	175	175	175	175	175	175	175	175	175	175	175	175
950													187,5	187,5	187,5	187,5	187,5	187,5	187,5	187,5	187,5	187,5	187,5	187,5	187,5	187,5	187,5	187,5	187,5	187,5	187,5	187,5	187,5	187,5	187,5	187,5	187,5	187,5	187,5
1000														200																									
1050																																							
1100																																							
1150																																							
1200																																							
1250																																							
1300																																							
1350																																							
1400																																							

1	Клапан с одной заслонкой и одним приводом
2	Кассета из 2х клапанов (Исп. 2)
3	Клапан с двумя заслонками и одним приводом (Исп. 1)
4	Кассета из 2-х клапанов (Исп. 3)
5	Кассета из 3-х клапанов (Исп. 4)
6	Кассета из 4-х клапанов (Исп. 5)
7	Кассета из 4-х клапанов (Исп. 6)

Таблица 16. Площадь проходного сечения многостворчатых, м. кв.

А,В	300	350	400	450	500	550	600	650	700	750	800	850	900	950	1000	1050	1100	1150	1200	1250	1300	1350	1400	1450	1500	1550	1600	1650	1700	1750	1800	1850	1900	1950	2000			
300	0,04	0,04	0,06	0,07	0,08	0,09	0,10	0,11	0,12	0,13	0,14	0,15	0,16	0,17	0,19	0,19	0,20	0,21	0,22	0,11	0,11	0,11	0,13	0,13	0,14	0,14	0,14	0,15	0,15	0,14	0,15	0,16	0,16	0,16	0,17			
350		0,06	0,07	0,09	0,10	0,11	0,13	0,14	0,15	0,16	0,18	0,19	0,20	0,22	0,23	0,23	0,26	0,26	0,28	0,17	0,17	0,17	0,18	0,19	0,20	0,21	0,21	0,22	0,23	0,22	0,24	0,25	0,25	0,26	0,26			
400			0,09	0,11	0,12	0,14	0,16	0,17	0,19	0,21	0,23	0,24	0,26	0,28	0,29	0,31	0,32	0,32	0,22	0,22	0,22	0,23	0,24	0,26	0,27	0,28	0,29	0,30	0,29	0,30	0,31	0,33	0,33	0,34	0,35	0,36		
450				0,13	0,14	0,16	0,18	0,20	0,22	0,23	0,25	0,27	0,28	0,31	0,33	0,34	0,36	0,26	0,27	0,28	0,30	0,31	0,33	0,34	0,35	0,36	0,36	0,37	0,38	0,39	0,41	0,42	0,44	0,45	0,46	0,46		
500					0,16	0,19	0,21	0,23	0,25	0,26	0,29	0,31	0,33	0,35	0,37	0,39	0,41	0,32	0,33	0,34	0,36	0,37	0,40	0,41	0,42	0,42	0,44	0,45	0,46	0,48	0,50	0,51	0,53	0,54	0,55	0,55	0,55	
550						0,21	0,24	0,26	0,28	0,30	0,33	0,35	0,37	0,39	0,42	0,44	0,35	0,37	0,39	0,40	0,42	0,44	0,46	0,48	0,50	0,51	0,53	0,55	0,56	0,58	0,60	0,61	0,63	0,65	0,66	0,67	0,67	
600							0,27	0,29	0,31	0,33	0,36	0,39	0,41	0,44	0,47	0,54	0,57	0,60	0,44	0,46	0,48	0,50	0,53	0,54	0,55	0,57	0,59	0,61	0,63	0,65	0,67	0,70	0,72	0,75	0,77	0,77	0,77	
650								0,32	0,35	0,37	0,40	0,43	0,45	0,53	0,57	0,59	0,62	0,65	0,68	0,71	0,54	0,57	0,58	0,61	0,62	0,64	0,66	0,68	0,70	0,72	0,75	0,77	0,81	0,84	0,86	0,89	0,91	0,92
700									0,38	0,40	0,44	0,51	0,54	0,58	0,61	0,64	0,67	0,70	0,74	0,77	0,81	0,84	0,84	0,84	0,84	0,84	0,84	0,84	0,84	0,84	0,84	0,84	0,84	0,84	0,84	0,84	0,84	0,84
750										0,44	0,51	0,55	0,59	0,62	0,66	0,69	0,72	0,76	0,80	0,83	0,87	0,87	0,87	0,87	0,87	0,87	0,87	0,87	0,87	0,87	0,87	0,87	0,87	0,87	0,87	0,87	0,87	0,87
800											0,55	0,59	0,63	0,67	0,71	0,74	0,78	0,81	0,85	0,70	0,73	0,76	0,80	0,83	0,86	0,89	0,92	0,94	0,97	1,00	1,04	1,08	1,12	1,16	1,20	1,24	1,28	1,32
850												0,63	0,67	0,71	0,75	0,79	0,83	0,87	0,91	0,76	0,79	0,83	0,87	0,90	0,93	0,96	0,99	1,02	1,05	1,09	1,13	1,17	1,21	1,25	1,29	1,33	1,37	
900													0,71	0,76	0,80	0,84	0,88	0,75	0,79	0,82	0,86	0,89	0,93	0,97	1,00	1,04	1,07	1,10	1,14	1,18	1,22	1,26	1,30	1,34	1,38	1,42		
950													0,80	0,85	0,90	0,95	1,00	1,04	1,08	0,88	0,92	0,95	1,00	1,04	1,07	1,10	1,14	1,18	1,22	1,26	1,30	1,34	1,38	1,42	1,46	1,50		
1000														0,90	0,94	0,98	1,02	1,06	1,10	0,88	0,92	0,95	1,00	1,04	1,07	1,10	1,14	1,18	1,22	1,26	1,30	1,34	1,38	1,42	1,46	1,50		
1050															0,82	0,86	0,90	0,94	0,98	0,86	0,90	0,94	0,98	1,02	1,06	1,10	1,14	1,18	1,22	1,26	1,30	1,34	1,38	1,42	1,46	1,50		
1100																0,91	0,95	1,00	1,04	0,91	0,95	0,99	1,03	1,07	1,11	1,15	1,19	1,23	1,27	1,31	1,35	1,39	1,43	1,47	1,51	1,55		
1150																	1,01	1,05	1,10	1,04	1,08	1,12	1,16	1,20	1,24	1,28	1,32	1,36	1,40	1,44	1,48	1,52	1,56	1,60	1,64	1,68		
1200																		1,11	1,15	1,19	1,23	1,27	1,31	1,35	1,39	1,43	1,47	1,51	1,55	1,59	1,63	1,67	1,71	1,75	1,79	1,83		
1250																			1,21	1,25	1,29	1,33	1,37	1,41	1,45	1,49	1,53	1,57	1,61	1,65	1,69	1,73	1,77	1,81	1,85	1,89		
1300																				1,31	1,35	1,39	1,43	1,47	1,51	1,55	1,59	1,63	1,67	1,71	1,75	1,79	1,83	1,87	1,91	1,95		
1350																					1,41	1,45	1,49	1,53	1,57	1,61	1,65	1,69	1,73	1,77	1,81	1,85	1,89	1,93	1,97	2,01	2,05	
1400																					1,51	1,55	1,59	1,63	1,67	1,71	1,75	1,79	1,83	1,87	1,91	1,95	1,99	2,03	2,07	2,11	2,15	

1	Клапан с одной заслонкой и одним приводом
2	Кассета из 2х клапанов (Исп. 2)
3	Клапан с двумя заслонками и одним приводом (Исп. 1)
4	Кассета из 2-х клапанов (Исп. 3)
5	Кассета из 3-х клапанов (Исп. 4)
6	Кассета из 4-х клапанов (Исп. 5)
7	Кассета из 4-х клапанов (Исп. 6)

Решетка клапана	Монтаж	Виды исполнения	Клапаны много-	Стеновое исполнение	Дымовые клапаны	Клапаны нормально	Клапаны нормально	Назначение
-----------------	--------	-----------------	----------------	---------------------	-----------------	-------------------	-------------------	------------



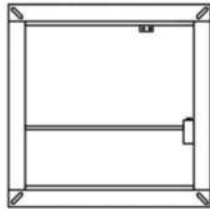




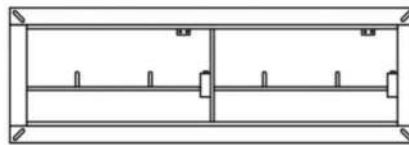
# Виды исполнения

## Виды исполнения клапанов

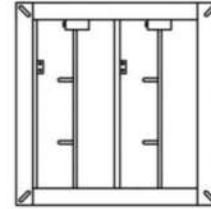
Исполнение 1



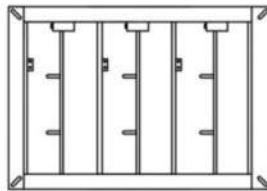
Исполнение 2



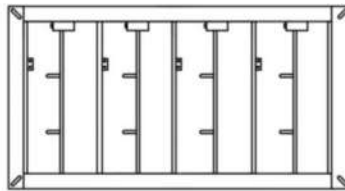
Исполнение 3



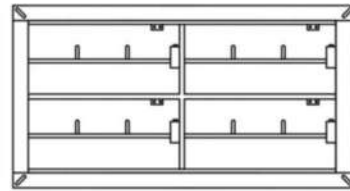
Исполнение 4



Исполнение 5

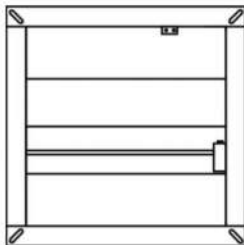


Исполнение 6

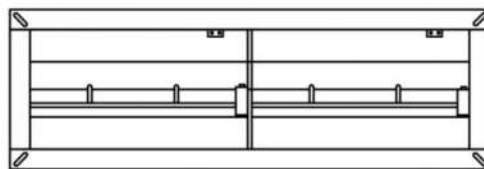


## Виды исполнения многостворчатых клапанов

Исполнение 1



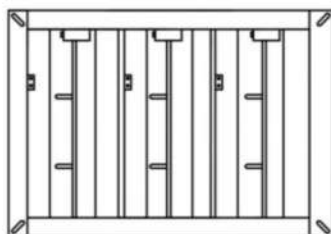
Исполнение 2



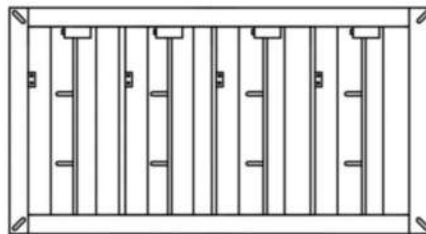
Исполнение 3



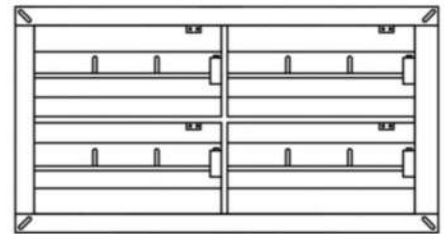
Исполнение 4



Исполнение 5



Исполнение 6



Назначение

Клапаны нормально открытые

Клапаны нормально закрытые

Дымовые клапаны

Стеновое исполнение

Клапаны многостворчатые

Виды исполнения

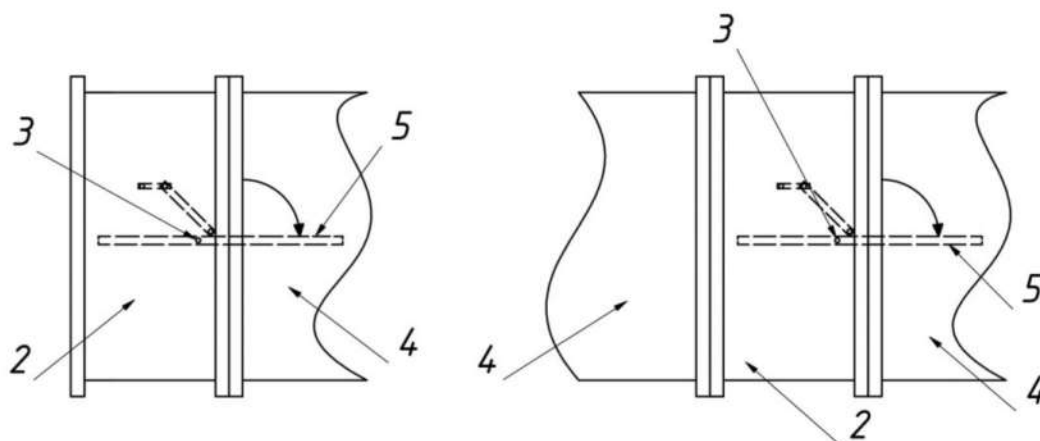
Монтаж

Этапная оценка

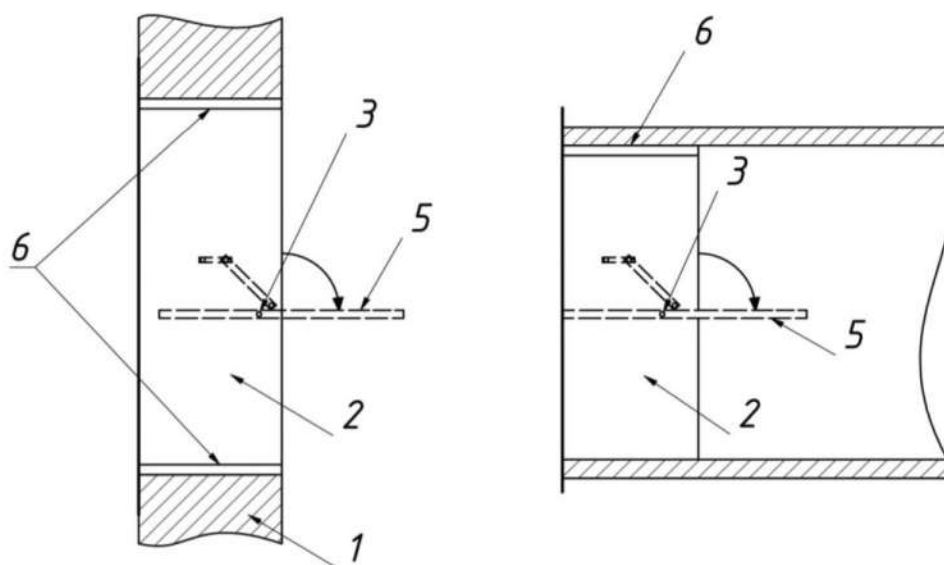
# Монтаж

Монтаж может быть произведен в любом положении при возможности доступа к приводу и люку обслуживания, а так же при наличии прямых участков воздуховода, имеющих длину не менее размаха вылета заслонок за габариты корпуса.

## Канальное исполнение



## Стеновое исполнение

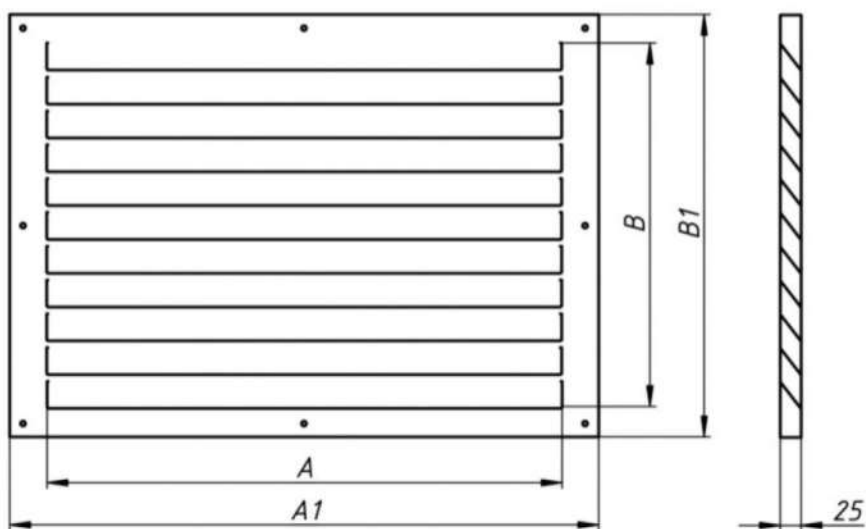


- 1 – строительная конструкция с нормируемым пределом огнестойкости;
- 2 – секция корпуса клапана;
- 3 – ось лопатки;
- 4 – воздуховод;
- 5 – лопатка;
- 6 – необходимый зазор для монтажа.

# Решетка клапана дымоудаления (РКД)

Решетка клапана дымоудаления РКД предназначена для защиты открытых полостей воздуховодов, клапанов, вентиляционных шахт от несанкционированного доступа, внешнего механического воздействия и попадания посторонних предметов, а также при необходимости полностью закрыть от внешнего обзора внутреннюю полость клапана. Решетки РКД изготавливаются из оцинкованной стали с последующей порошковой покраской по каталогу RAL.

Габаритные размеры РКД



Размеры РКД для канального клапана:

$$A1 = A + 64 \text{ мм.}$$

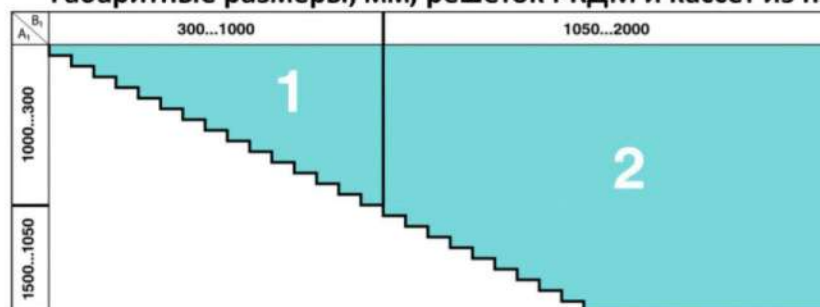
$$B1 = B + 64 \text{ мм.}$$

Размеры РКД для стенового клапана:

$$A1 = A + 100 \text{ мм.}$$

$$B1 = B + 100 \text{ мм.}$$

Габаритные размеры, мм, решеток РКДМ и кассет из них



1 – одна решетка, 2 – кассета из 2-х решеток

Структура обозначения решеток РКД при заказе и в документации:

**РКД-АхВ-С-RAL 7024**

